

Backofen FL

Backöfen und Zubehör

Code: 7104 020



EINZELHEITEN

Farbgebung Black Mirror

Material Glas

Versorgung 220-240 V 50/60 Hz

Abmessungen 60x46 cm

Serienmäßige Ausstattung 1 Integrierter Drehteller Ø 32 cm - 1 Edelstahlrost - 1 Glas-Tropfschale

Muffelfinish Emaillierung Easy Clean

Anzahl der Türfenster 2 Glasscheiben

Drehteller ø 32 cm abschaltbar

Mikrowellenleistungen 1000 W (6 Leistungsstufen) + Grill 1000 W

Programmierung Elektronische Programmierung Self Cooking

Kühlung Tangentiale Belüftung

Sicherheit Displaysperre

Timer einstellbar 0-90 min.

Backofentyp Kombinierte Mikrowelle

Art der Bedienelemente Touch Control

Volumen 32Lt

GARPROGRAMME

Umluft-Garen Die Kombination aus Umluft und kreisförmigem Heizelement ermöglicht es, verschiedene Arten von Speisen zusammen zu garen, ohne dass sich Gerüche und Geschmack vermischen.

Grill Zum schnellen Überbacken der Oberfläche der Speisen.

Doppelter Grill + Ventilator Für die letzten Phasen des Garens von Speisen wie Braten und Geflügel mit der richtigen Bräunung der Oberfläche.

Garen in der Mikrowelle Ideal zum schnellen Kochen oder Aufwärmen von Gemüse, Reis, Fisch, Fleisch und Flüssigkeiten. Es können verschiedene Betriebsleistungen eingestellt werden.

Mikrowelle + Grill Kombinierte Garmethode, ideal für Lasagne, Kartoffeln, Braten und Aufläufe.

Mikrowelle + Ventilator Die vom Gebläse erzeugte Luftbewegung sorgt für eine bessere Homogenität beim Mikrogaren.

MERKMALE

SELF-COOKING

Ein intuitives und fortschrittliches Programmiersystem, mit dem Sie eine große Anzahl von voreingestellten Rezepten abrufen und exklusive Rezepte speichern.

STOP-SOL-GLAS

Die Verdunkelung und Verspiegelung des Außenglases verleihen dem Ofen ein elegantes und modernes Aussehen. Das Glas bleibt verdunkelt, wenn der Backofen nicht benutzt wird, und wird transparent, wenn er eingeschaltet ist.

VOLLGLASTÜR INNEN

Die Innenseite der Tür besteht aus einer einzigen, glatten Glasfläche, die sich sehr gut reinigen lässt.

AUTOMATISCHES ABTAUEN

Beim Auftauen kann nicht nur die Zeit eingestellt werden, sondern auch die Art und das Gewicht der Lebensmittel.

SICHERES KOCHEN

Alle Foster-Kochfelder sind mit Sicherheitsventilen ausgestattet, die die Gaszufuhr in sehr kurzer Zeit unterbrechen, wenn die Flamme versehentlich erlischt.

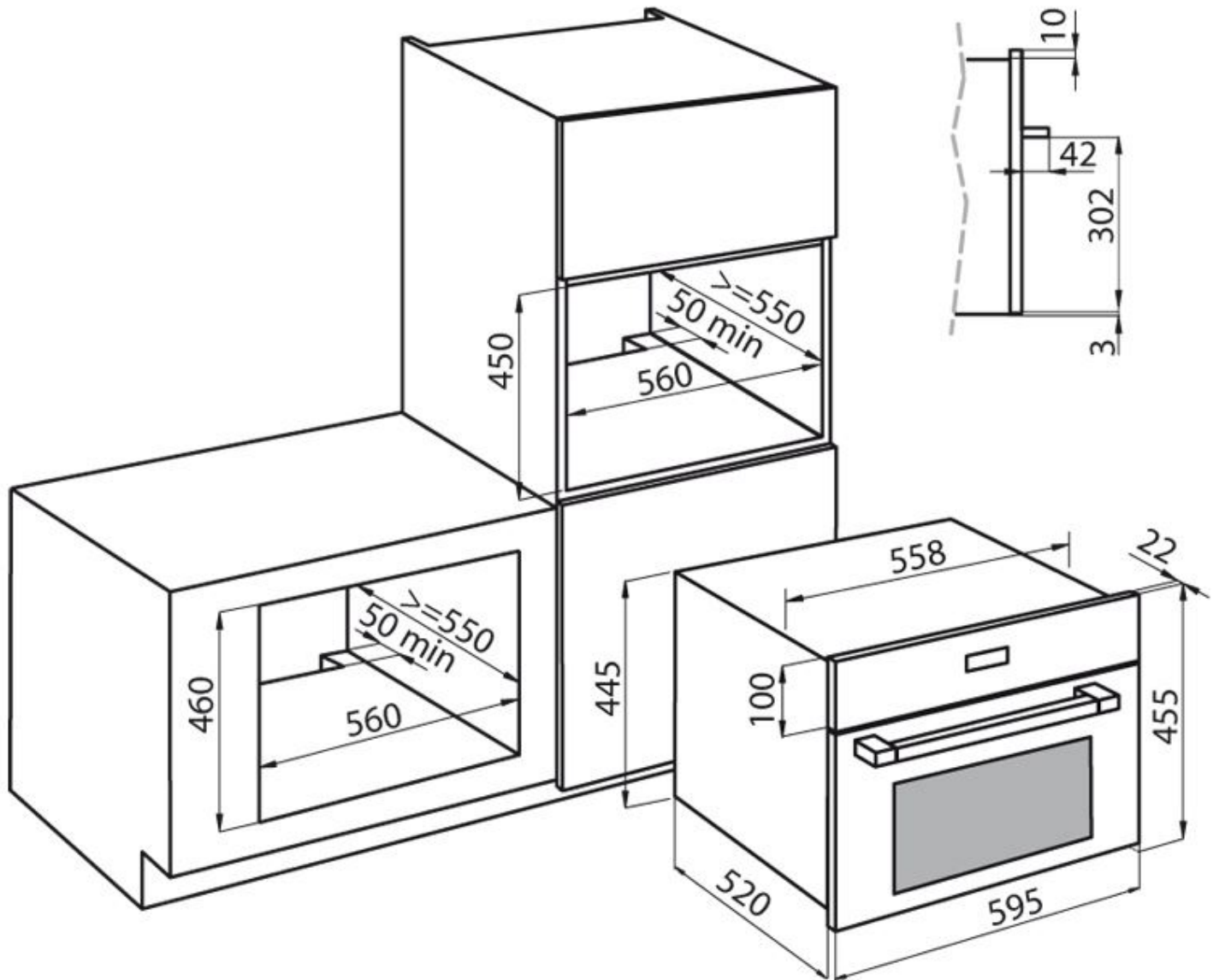
TANGENTIALE BELÜFTUNG

Die spezielle Belüftung erzeugt einen Luftstrom zwischen der Muffel und dem Rahmen, wodurch die Temperatur der Außenflächen reduziert wird. Der Backofen setzt die Möbel also keinen starken Temperaturschwankungen aus.

ANTI-TOUCH-FINISH

Die Stahlteile der Tür sind dank des speziellen Schutzes vollkommen glatt und vor lästigen Fingerabdrücken geschützt, wobei die Eleganz der satinierten Oberfläche erhalten bleibt.

TECHNISCHE DATEN



GALERIE

